

# GMS 120 Professional



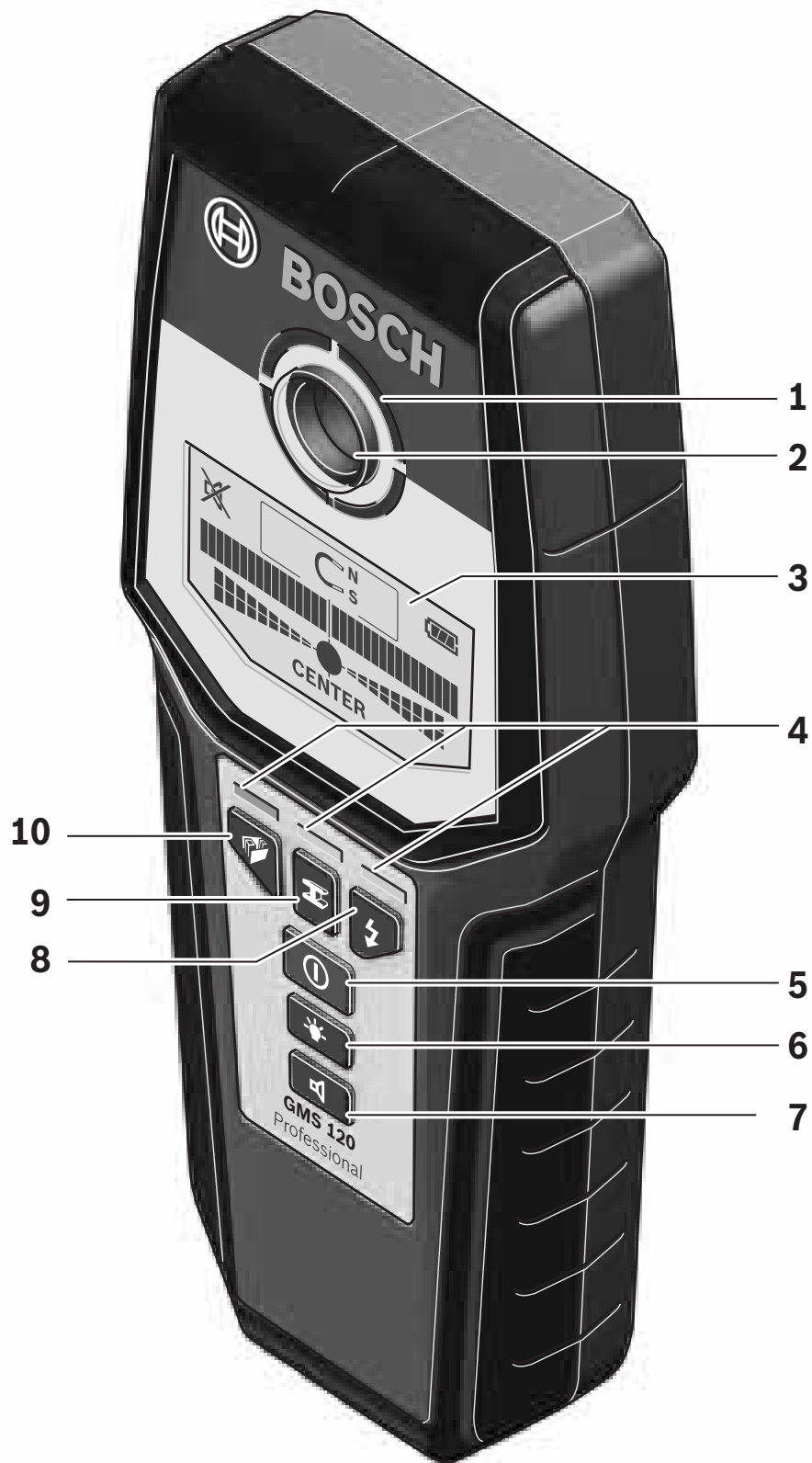
# BOSCH

**de** Originalbetriebsanleitung  
**en** Original instructions  
**fr** Notice originale  
**es** Manual original  
**pt** Manual original  
**it** Istruzioni originali  
**nl** Oorspronkelijke  
gebruiksaanwijzing  
**da** Original brugsanvisning  
**sv** Bruksanvisning i original  
**no** Original driftsinstruks  
**fi** Alkuperäiset ohjeet  
**el** Πρωτότυπο οδηγιών χρήσης  
**tr** Orijinal işletme talimatı  
**pl** Instrukcja oryginalna

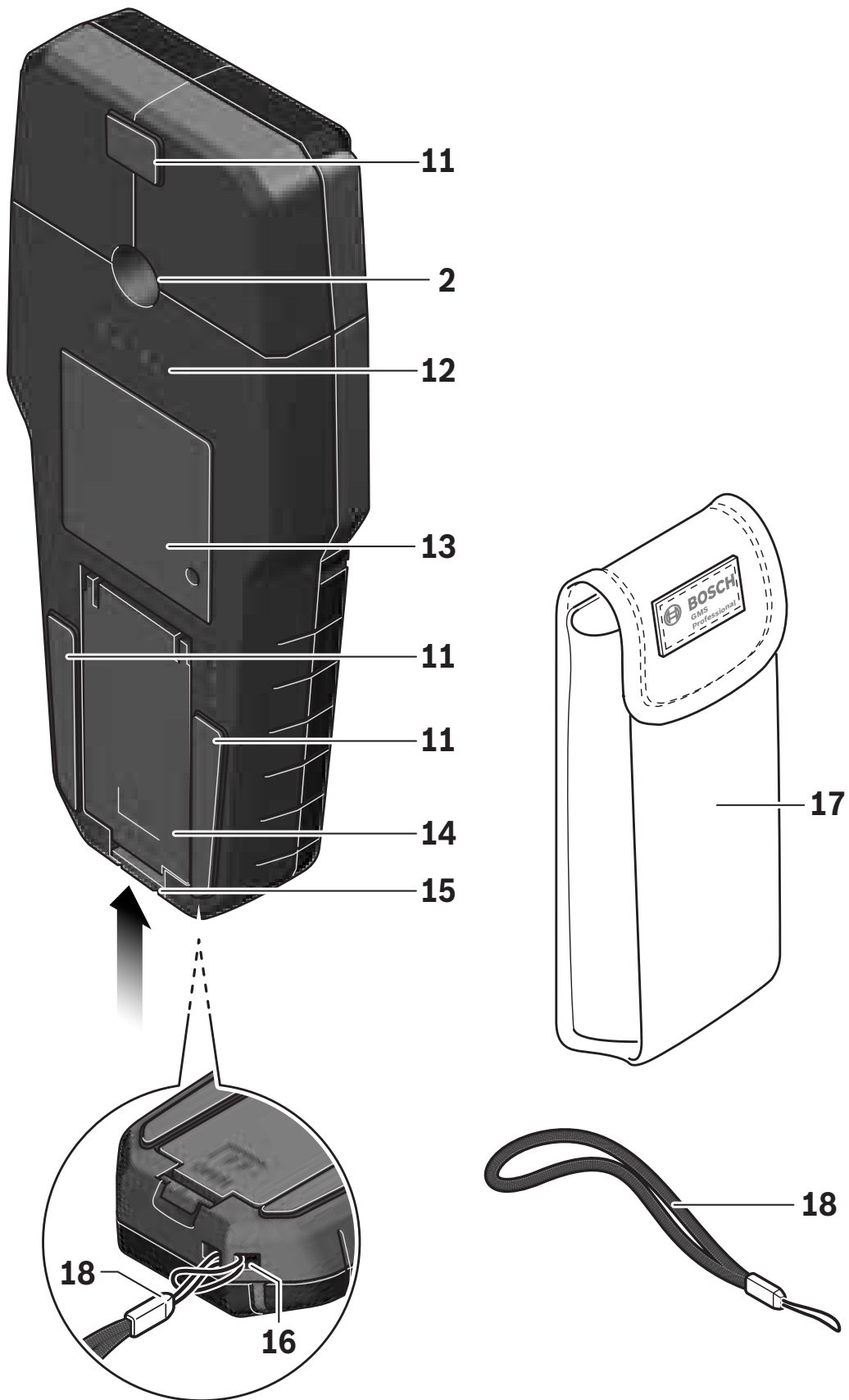
**cs** Původní návod k používání  
**sk** Pôvodný návod na použitie  
**hu** Eredeti használati utasítás  
**ru** Оригинальное руководство по  
эксплуатации  
**uk** Оригінальна інструкція з  
експлуатації  
**ro** Instrucțiuni originale  
**bg** Оригинална инструкция  
**sr** Originalno uputstvo za rad  
**sl** Izvirna navodila  
**hr** Originalne upute za rad  
**et** Algupärane kasutusjuhend  
**lv** Instrukcijas oriģinālvadā  
**lt** Originali instrukcija

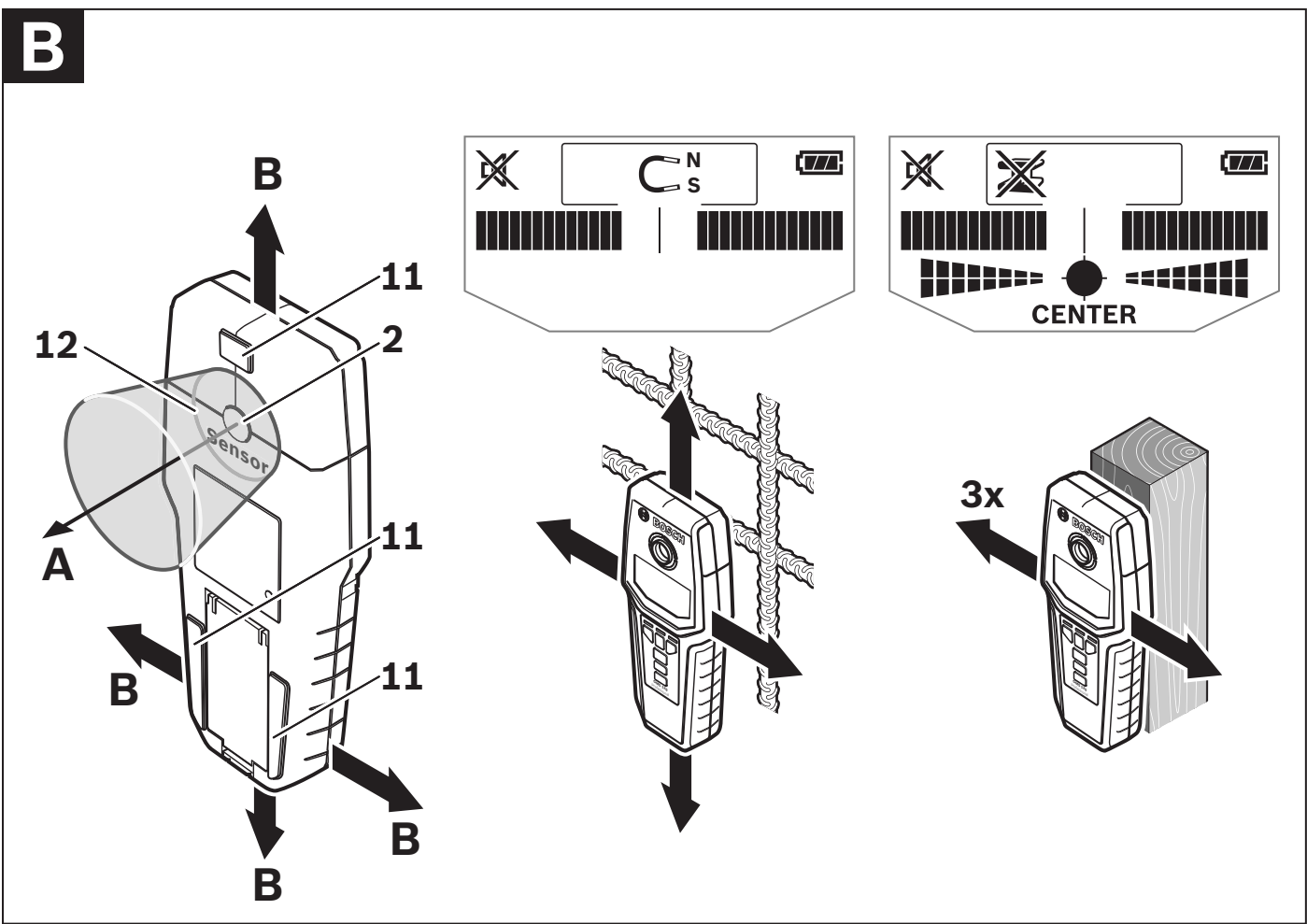
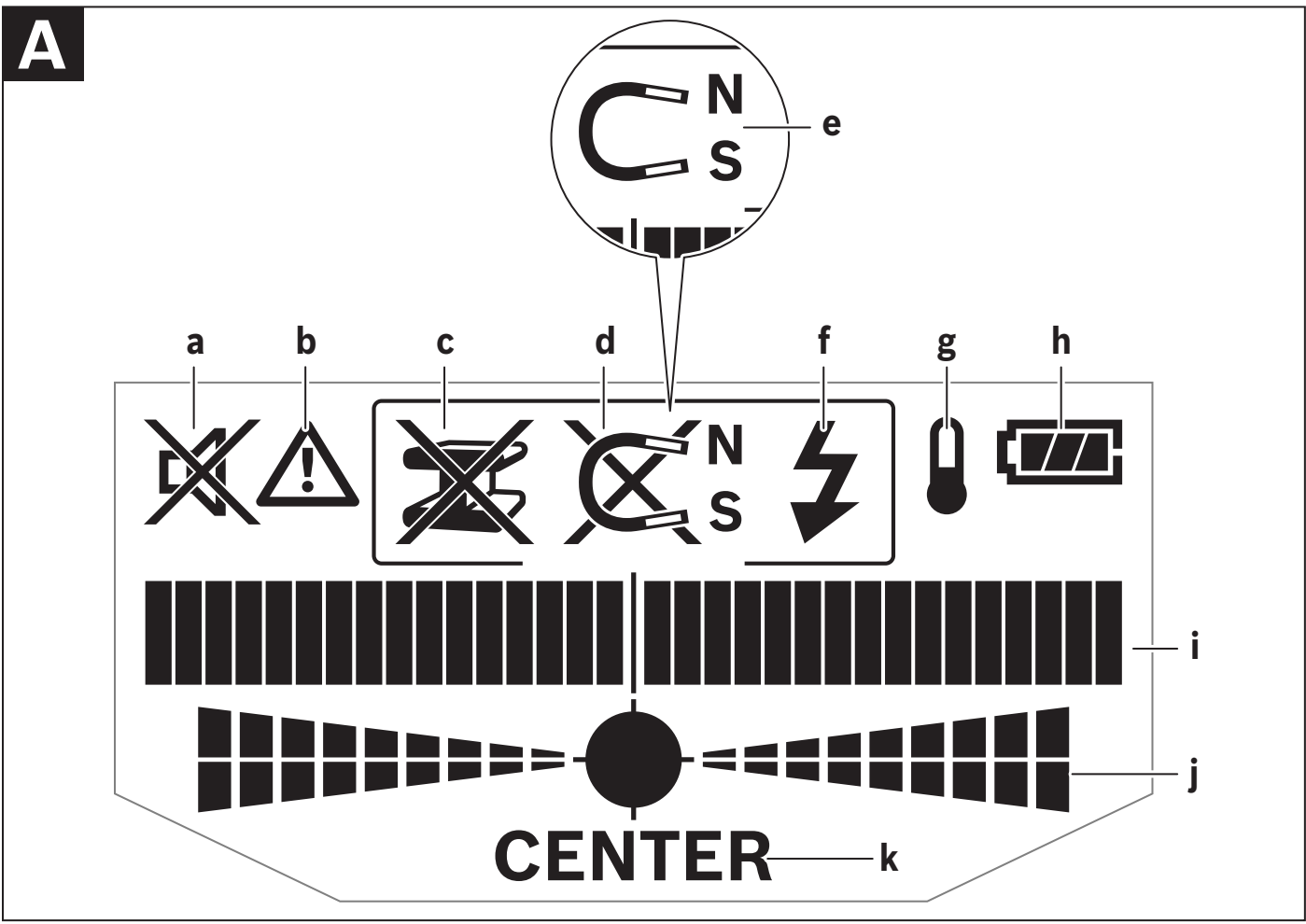
**ja** オリジナル取扱説明書  
**cn** 正本使用说明书  
**tw** 正本使用說明書  
**ko** 사용 설명서 원본  
**th** หนังสือคู่มือการใช้งานฉบับต้นแบบ  
**id** Petunjuk-Petunjuk untuk  
Penggunaan Orisinal  
**vi** Bảng hướng dẫn nguyên bản  
**ar** تعليمات التشغيل الأصلية  
**fa** راهنمای طرز کار اصلی





## GMS 120 Professional





## Bezpečnostné pokyny



**Starostlivo si prečítajte a dodržiavajte všetky pokyny. TIETO POKYNY SI DOBRE USCHOVAJTE.**

- ▶ **Merací prístroj nechávajte opravovať len kvalifikovanému personálu, ktorý používa originálne náhradné súčiastky.** Tým sa zaručí, že bezpečnosť meracieho prístroja zostane zachovaná.
- ▶ **Nepracujte s týmto meracím prístrojom v prostredí ohrozenom výbuchom, v ktorom sa nachádzajú horľavé kvapaliny, plyny alebo horľavý prípadne výbušný prach.** V tomto meracom prístroji sa môžu vytvárať iskry, ktoré by mohli uvedený prach alebo výpary zapáliť.

## Popis fungovania

Vyklopte si láskavo vyklápaciu stranu s obrázkami meracieho prístroja a nechajte si ju vyklopenú po celý čas, keď čítate tento Návod na používanie.

## Používanie podľa určenia

Tento merací prístroj je určený na hľadanie kovov (železných a neželezných kovov, napr. armovacieho železa), drevených nosníkov ako aj vedení elektrického prúdu pod napätím v stenách, v stropoch a v podlahách.

## Vyobrazené komponenty

Číslovanie jednotlivých zobrazených komponentov sa vzťahuje na vyobrazenie meracieho prístroja na grafickej strane tohto Návodu na používanie.

- 1 Svietiaci krúžok
- 2 Značkovací otvor
- 3 Displej
- 4 Indikácia režimu prevádzky
- 5 Tlačidlo vypínača
- 6 Tlačidlo Osvetlenie displeja
- 7 Tlačidlo zvukový signál
- 8 Tlačidlo na hľadanie vodičov pod prúdom/režim prevádzky „Elektrické káble pod prúdom“
- 9 Tlačidlo na hľadanie kovov/režim prevádzky „Kov“
- 10 Tlačidlo na hľadanie drevených a kovových nosníkov/režim prevádzky „Suchá stavba“
- 11 Klzné nálepky
- 12 Priestor senzora
- 13 Typový štítok
- 14 Viečko priehradky na batérie
- 15 Aretácia veka priehradky na batérie
- 16 Upevňovací otvor pre slučku na nosenie
- 17 Ochranná taška
- 18 Slučka na nosenie

**Zobrazené alebo popísané príslušenstvo nepatrí celé do základnej výbavy produktu. Kompletné príslušenstvo nájdete v našom programe príslušenstva.**

## Zobrazovacie (indikáčné) prvky (pozri obrázok A)

- a Indikácia vypnutia zvukového signálu
- b Indikácia funkcie Varovanie (výstraha)
- c Indikácia druhu objektu „nekovový objekt“
- d Indikácia druhu objektu „nemagnetický objekt“
- e Indikácia druhu objektu „magnetický kov“
- f Indikácia druhu objektu „vedenie pod prúdom“
- g Indikácia kontroly teploty
- h Indikácia batérie
- i Indikácia merania
- j Jemná stupnica
- k Indikácia „**CENTER**“

## Technické údaje

Digitálny hľadací prístroj	GMS 120 Professional
Vecné číslo	3 601 K81 000
max. vyhľadávacia hĺbka*	
– Železné kovy	120 mm
– Neželezné kovy (meď)	80 mm
– Elektrické vodiče pod prúdom 110 V/230 V (v prípade pripojeného napätia)**	50 mm
– Drevo	38 mm
Vypínacia automatika po cca	5 min
Prevádzková teplota	–10 °C ... +50 °C
Skladovacia teplota	–20 °C ... +70 °C
Batéria	1 x 9 V 6LR61
Doba prevádzky cca	5 h
Hmotnosť podľa EPTA-Procedure 01/2003	270 g

\*v závislosti od druhu prevádzky, materiálu a veľkosti objektov, ako aj v závislosti od materiálu a stavu podkladu

\*\*malá vyhľadávacia hĺbka pri elektrickom vedení, ktoré nie je pod prúdom

Všimnite si láskavo vecné číslo na typovom štítku Vášho produktu, pretože obchodné názvy meracích prístrojov sa môžu odlišovať.


## Vyhlasenie o konformite

Na vlastnú zodpovednosť vyhlasujeme, že tento výrobok, popísaný nižšie v časti „Technické údaje“, sba zhoduje s nasledujúcimi normami alebo normatívnymi dokumentmi:

EN 61010-1:2001-03, EN 61326-1:2006-05,  
EN 301489-3:2002-08, EN 301489-1:2008-04,  
EN 300330-1:2010-02, EN 300330-2:2010-02  
podľa ustanovení smerníc 2004/108/ES a  
1999/5/ES.

Dr. Egbert Schneider  
Senior Vice President  
Engineering

Dr. Eckerhard Strötgen  
Head of Product  
Certification



Robert Bosch GmbH, Power Tools Division  
D-70745 Leinfelden-Echterdingen  
Leinfelden, 29.04.2010

## Montáž



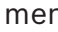

### Vkladanie/výmena batérie

Pri prevádzke tohto meracieho prístroja odporúčame používanie alkalicko-mangánových batérií.

Ak chcete otvoriť viečko priehradky na batérie **14** stlačte aretáciu **15** v smere šípky a viečko priehradky na batérie vyklopte smerom hore.

Vložte batériu, ktorá je súčasťou balenia. Dávajte pritom pozor na správne pólovanie batérie podľa vyobrazenia na vnútornej strane priehradky na batérie.

Indikácia batérie **h** indikuje vždy aktuálny stav batérie:

-  Batéria je úplne nabitá
-  Batéria má kapacitu v hodnote 2/3 alebo menej
-  Batéria má kapacitu v hodnote 1/3 alebo menej
-  Batériu vymeňte

► **Keď merací prístroj dlhší čas nepoužívate, vyberte z neho batérie.** Počas dlhšieho skladovania by mohli batérie korodovať, alebo by sa mohli samočinne vybíjať.

## Používanie

- ▶ **Merací prístroj chráňte pred vlhkom a pred priamym slnečným žiarením.**
- ▶ **Merací prístroj nevystavujte extrémnym teplotám ani veľkému kolísaniu teplôt. V prípade väčšieho kolísania teploty nechajte prístroj najprv temperovať, až potom ho zapnite.** V prípade extrémnych teplôt alebo veľkého kolísania teploty môže nastať zníženie precíznosti merania a indikácie na displeji.
- ▶ **Používanie alebo prevádzka vysielacích zariadení, ako napr. bezdrôtovej počítačovej siete WLAN alebo univerzálny mobilný telekomunikačný systém UMTS, leteckých radarov, stožiarov vysieláčiek alebo mikrovlnových žiaričov, v tesnej blízkosti môže mať negatívny vplyv na meraciu funkciu.**

## Uvedenie do prevádzky

### Zapínanie/vypínanie

- ▶ **Pred zapnutím meracieho prístroja zabezpečte, aby priestor senzora 12 nebol vlhký.** Vytierajte merací prístroj v prípade potreby dosucha handričkou.
- ▶ **Ak bol merací prístroj vystavený veľkej zmene teploty, nechajte ho v takomto prípade pred zapnutím temperovať na teplotu prostredia, v ktorom ho použijete.**

Keď chcete merací prístroj **zapnúť**, stlačte tlačidlo vypínača **5**.

Na **vypnutie** meracieho prístroja stlačte znova tlačidlo vypínača **5**.

Ak sa počas cca 5 minút nestlačí žiadne tlačidlo meracieho prístroja a nedetekujú sa žiadne objekty, merací prístroj sa kvôli úspore spotreby energie batérie automaticky vypne.

### Zapnutie/vypnutie osvetlenia displeja

Pomocou tlačidla Osvetlenie displeja **6** môžete zapínať alebo vypínať osvetlenie displeja.

### Zapnutie/vypnutie zvukového signálu

Pomocou tlačidla Zvukový signál **7** môžete zapínať alebo vypínať zvukový signál. Keď je zvukový signál vypnutý, na displeji sa zobrazuje indikácia **a**.

## Spôsob činnosti (pozri obrázky A – B)

Pomocou tohto meracieho prístroja sa kontroluje podklad v priestore senzora **12** v smere merania **A** až do maximálnej indikovanej hĺbky (pozri odsek „Technické údaje“). Prístroj spozná objekty, ktoré sú odlišné ako materiál steny.

Pohybný merací prístroj priamočiaro a jemným prítlakom po kontrolovanom podklade bez toho, aby ste prístroj nadvihovali alebo menili prítlak. Počas merania musia mať klzné nálepky **11** stály kontakt s kontrolovanou plochou.

### Meranie

Položte merací prístroj na plochu, ktorú budete kontrolovať, a pohybujte ním v smere **B**. Keď sa merací prístroj priblíži k nejakému objektu, výchylka indikácie merania **i** sa zväčší a prstenec **1** svieti žltým svetlom, keď sa merací prístroj od objektu vzdďľahuje, výchylka indikácie merania sa znižuje. Nad stredom objektu ukazuje indikácia merania **i** maximálnu výchylku; prstenec **1** svieti červeným svetlom a zaznieva zvukový signál. Pri menších objektoch alebo pri takých objektoch, ktoré sa nachádzajú hlboko, môže svietiť prstenec **1** naďalej žltou farbou a zvukový signál sa môže chýbať.

- ▶ **Širšie objekty nie sú v celej šírke indikované svietiacim krúžkom resp. zvukovým signálom.**

Aby ste mohli objekt presnejšie lokalizovať, pohybujte merací prístroj opakovane (3-krát) nad objektom sem a tam. Vo všetkých režimoch prevádzky sa automaticky aktivuje jemná stupnica **j**. Jemná stupnica **j** ukazuje plnú výchylku vtedy, keď sa objekt nachádza pod stredom senzora, alebo keď sa dosiahne maximálna výchylka indikácie merania **i**. Okrem toho v režimoch prevádzky „Suchá stavba“ a „Kov“ svieti navyše aj indikácia „CENTER“ **k**. Širšie objekty nachádzajúce sa v podklade sa dajú spoznať podľa trvalej veľkej výchylky indikácií merania **i** a **j**. Prstenec **1** svieti žltou farbou. Doba trvania veľkej výchylky zodpovedá približne šírke príslušného objektu.

Keď sa vyhľadávajú veľmi malé alebo hlboko sa nachádzajúce objekty a indikácia merania **i** má len veľmi malú výchylku, pohybujte merací prístroj nad objektom opakovane vodorovne a

zvislo. Sledujte pozorne výchylku jemnej stupnice **j** a v režimoch prevádzky „**Suchá stavba**“ a „**Kov**“ okrem toho aj indikáciu „**CENTER**“ **k**, ktoré umožňujú precízne určenie polohy objektu.

## Druhy prevádzky





Výberom jednotlivých režimov prevádzky dosiahnete najlepšie možné výsledky merania. Maximálnu hĺbku pri identifikácii kovových objektov dosiahnete v režime prevádzky „**Kov**“. Maximálnu hĺbku pri identifikácii elektrických vedení pod napätím dosiahnete v režime prevádzky „**Elektrické káble pod prúdom**“. Zvolený režim prevádzky sa dá v každom okamihu spoznať podľa zeleno svietiacej indikácie **4**.

### Suchá stavba

Režim prevádzky „**Suchá stavba**“ je vhodný na vyhľadávanie drevených a kovových objektov v stenách postavených technológiou suchej stavby.

Stlačte tlačidlo **10**, ak chcete aktivovať režim prevádzky „**Suchá stavba**“. Indikácia **4** nad tlačidlom **10** svieti zeleným svetlom. Len čo priložíte merací prístroj na podklad, ktorý plánujete kontrolovať, krúžok **1** svieti zeleným svetlom a signalizuje pripravenosť na meranie.

V režime prevádzky „**Suchá stavba**“ sa vyhľadávajú a indikujú všetky druhy objektov:

-  nekovový, napríklad drevené nosníky
-  magnetický, napr. armovacie železo (stavebná oceľ)
-  nemagnetický, ale kovový, napríklad medená rúrka
-  objekt pod prúdom, napríklad elektrické vedenie

**Upozornenie:** V režime prevádzky „**Suchá stavba**“ sa okrem drevených a kovových objektov a tiež elektrických vodičov pod napätím vyhľadávajú aj iné objekty, napríklad vodovodné plastové rúrky. Na displeji **3** budú tieto objekty indikované indikáciou **c** pre nekovové objekty.

Klince a skrutky v podklade môžu spôsobiť to, že drevený nosník sa bude na displeji zobrazovať ako kovový objekt.

Ak vykazuje displej **3** trvalú vysokú výchylku indikácií merania **i** a **j**, spustíte meranie znova takým spôsobom, že merací prístroj položíte na kontrolovaný podklad na inom mieste.

Ak svietiaci krúžok **1** pri priložení na kontrolovaný podklad nesignalizuje pripravenosť na meranie, merací prístroj nevie podklad správne identifikovať.

- Stlačte a podržte stlačené tlačidlo **10** tak dlho, až bude svietiaci krúžok svietiť zeleným svetlom.
- Keď potom spustíte nové meranie a merací prístroj priložíte na inú stenu, musíte stlačiť krátko tlačidlo **10**.
- V zriedkavých prípadoch nevie merací prístroj identifikovať podklad preto, že tá strana, na ktorej sa nachádza priestor senzora **12** a typový štítok **13**, je znečistená. Vyčistite merací prístroj pomocou suchej mäkkej handričky a spustíte meranie znova.

### Kov

Režim prevádzky „**Kov**“ je vhodný na vyhľadávanie magnetických a nemagnetických objektov bez ohľadu na to, aké vlastnosti má príslušná stena.

Stlačte tlačidlo **9**, ak chcete aktivovať režim prevádzky „**Kov**“. Svietiaci krúžok **1** a indikácia **4** nad tlačidlom **9** svietia zeleno.

Ak ide pri nájdenom kovovom objekte o magnetický kov (napr. železo), zobrazí sa na displeji **3** symbol **e**. V prípade nemagnetických kovov sa zobrazí symbol **d**. Na rozlíšenie medzi jednotlivými druhmi kovov sa musí merací prístroj nachádzať nad nájdeným kovovým objektom (prstenec **1** svieti červeným svetlom).

**Upozornenie:** Ak sa v hľadanom materiáli nachádzajú po celej ploche podkladu oceľové vystužovacie rohože a armovacia oceľ, v indikácii merania **i** sa zobrazí výchylka. V prípade oceľových vystužovacích rohoží sa priamo nad oceľovými tyčami zobrazí na displeji **e** symbol pre magnetické kovy, medzi železnými tyčami sa objaví symbol **d** pre nemagnetické kovy.



## Elektrické káble

Režim prevádzky „**Elektrické káble pod prúdom**“ je vhodný výlučne na vyhľadávanie elektrických vedení pod prúdom so sieťovým napätím (110–230 V).

Stlačte tlačidlo **8**, ak chcete aktivovať režim prevádzky „**Elektrické káble pod prúdom**“. Svietači krúžok **1** a indikácia **4** nad tlačidlom **8** svietia zeleno.

Ak prístroj vyhľadal vedenie pod prúdom, objaví sa na displeji **3** indikácia **f**. Po viacnásobnom prejení po kontrolovanej ploche bude elektrické vedenie pod napätím indikované veľmi presne. Ak sa merací prístroj nachádza veľmi blízko elektrického vedenia, svietači prstenec **1** bliká červeno a zvukový signál zaznieva v rýchlom slede.

### Upozornenie:

- Elektrické vedenia pod napätím sú indikované v každom režime prevádzky.
- Elektrické vedenia pod napätím sa dajú ľahšie vyhľadať vtedy, keď sú na hľadané elektrické vedenie pripojené a zapnuté spotrebiče elektrického prúdu (napríklad osvetľovacie telesá, elektrické spotrebiče).
- **Za určitých okolností (ako napr. za kovovými povrchmi alebo za povrchmi s vysokým obsahom vody) nemusia byť elektrické vedenia spoľahlivo vyhľadané.** Intenzita signálu elektrického vedenia pod napätím (pod prúdom) závisí od polohy elektrického vodiča. Skontrolujte preto ďalšími meraniami v bližšom okolí alebo pomocou iných informačných zdrojov, či sa tam nachádzajú elektrické vedenia pod napätím.
- Elektrické vedenia, ktoré nie sú pod napätím, môžete vyhľadať ako kovové objekty v režime prevádzky „**Kov**“. Duté káble sa pritom nezobrazia (na rozdiel od káblov z plného materiálu).
- Statická elektrina môže spôsobovať to, že sa elektrické vodiče zobrazia nepresne, napríklad na väčšej ploche. Ak chcete indikáciu zlepšiť, priložte svoju voľnú ruku vedľa meracieho prístroja plochou na stenu, aby ste statickú elektrinu odvedli.

## Pokyny na používanie

- ▶ **Principiálne môžu byť výsledky merania negatívne ovplyvnené určitými vonkajšími podmienkami okolia merania. Sem patrí napr. blízkosť prístrojov, ktoré vytvárajú okolo seba silné magnetické alebo elektromagnetické polia, ďalej vlhkosť, stavebné materiály, ktoré obsahujú kov, izolačné materiály ako aj vodivé tapety alebo obkladačky kaširované hliníkovou fóliou a pod.** Pred vrtaním, pílením alebo pred frézovaním do stien, stropov alebo podláh využite aj iné zdroje informácií (napríklad stavebné plány).

### Označovanie objektov

Nájdené objekty môžete v prípade potreby označovať. Merajte ako zvyčajne. Keď ste našli hranice alebo stred nejakého objektu, označte hľadané miesto cez značkovací otvor **2**.

### Tepelná poistka

Merací prístroj je vybavený tepelnou poistkou, pretože presné meranie je možné iba vtedy, keď zostáva teplota vo vnútri meracieho prístroja na konštantnej hodnote.

Ak sa rozsvieti indikácia tepelnej poistky **g**, nachádza sa merací prístroj mimo rozsahu prevádzkovej teploty, alebo bol vystavený veľkým tepelným výchylkám. **Merací prístroj vypnite a nechajte ho najprv vytemperovať, až potom ho opäť zapnite.**

### Funkcia Varovanie (výstraha)


Ak sa na displeji **3** rozsvieti indikácia **b** a bliká indikácia **4** nad tlačidlom **10**, treba spustiť meranie znova. Vezmite merací prístroj zo steny preč a nasadte ho na kontrolovaný podklad na inom mieste.

Ak na displeji **3** bliká indikácia **b**, pošlite merací prístroj do autorizovaného servisného strediska v ochrannej taške, ktorá bola súčasťou základnej výbavy prístroja.

## Kalibrácia prístroja

Keď má v režime prevádzky „Kov“ indikácia merania **i** trvalú výchylku, hoci sa v blízkosti meracieho prístroja nenachádza žiaden objekt z kovu, možno merací prístroj kalibrovať manuálne.

- Vypnite merací prístroj.
- Na tento účel odstráňte z blízkosti meracieho prístroja všetky objekty, ktoré by mohli spôsobiť indikáciu, aj náramkové hodinky alebo kovové prstene a podržte merací prístroj vo vzduchu.

Dajte pozor na to, aby indikácia batérie **h** ukazovala ešte minimálne 1/3 kapacity: 

Merací prístroj držte tak, aby bol typový štítok **13** obrátený k zemi. Vyhýbajte sa dopadu svetelných zdrojov alebo priameho slnečného žiarenia do priestoru **12** a **13** bez toho, aby ste tento priestor prikryli.

- Stlačte súčasne tlačidlá **5** a **7** a obe tieto tlačidlá držte stlačené tak dlho, až sa rozsvieti svietiaci krúžok **1** červeným svetlom. Obe tlačidlá potom uvoľnite.
- Keď prebehla kalibrácia úspešne, merací prístroj sa po niekoľkých sekundách znova spustí a je opäť pripravený na používanie.

**Upozornenie:** Keď sa merací prístroj automaticky nespustí, kalibrovanie zopakujte. Ak by sa merací prístroj napriek všetkému nespustil, pošlite ho do autorizovaného servisného strediska v ochrannnej taške, ktorá bola súčasťou základnej výbavy prístroja.

## Údržba a servis

### Údržba a čistenie

- **Pred každým použitím merací prístroj skontrolujte.** V prípade viditeľného poškodenia, alebo ak sú uvoľnené nejaké súčiastky vo vnútri meracieho prístroja, nie je zaručené jeho spoľahlivé fungovanie.

Merací prístroj udržiavajte vždy v čistote a v suchu, aby ste mohli pracovať kvalitne a bezpečne.

Neponárajte merací prístroj do vody ani do iných kvapalín.

Znečistenia utrite suchou mäkkou handričkou. Nepoužívajte žiadne čistiace prostriedky ani rozpúšťadlá.

Aby nebola funkcia merania negatívne ovplyvnená, nesmiete do priestoru senzora **12** na prednej ani na zadnej strane meracieho prístroja umiestňovať žiadne nálepky alebo štítky, predovšetkým žiadne štítky z kovového materiálu.

Klzné nálepky **11** na zadnej strane meracieho prístroja neodstraňujte.

Ak by merací prístroj napriek starostlivej výrobe a kontrole predsa len prestal niekedy fungovať, treba dať opravu vykonať autorizovanej servisnej opravovni ručného elektrického náradia Bosch. Merací prístroj sami nikdy neotvárajte.

Pri všetkých dopytoch a objednávkach náhradných súčiastok uvádzajte bezpodmienečne 10-miestne vecné číslo uvedené na typovom štítku výrobku.

Merací prístroj skladujte a transportujte v ochrannej taške, ktorá sa dodáva spolu s meracím prístrojom.

V prípade potreby zasielajte merací prístroj do opravy v ochrannej taške **17**.

### Servisné stredisko a poradenská služba pre zákazníkov

Servisné stredisko Vám odpovie na otázky týkajúce sa opravy a údržby Vášho produktu ako aj náhradných súčiastok. Rozložené obrázky a informácie k náhradným súčiastkam nájdete aj na web-stránke:

**www.bosch-pt.com**

Tím poradenskej služby pre zákazníkov Bosch Vám rád pomôže aj pri problémoch týkajúcich sa kúpy a nastavenia produktov a príslušenstva.

### Slovakia

Tel.: +421 (02) 48 703 800

Fax: +421 (02) 48 703 801

E-Mail: servis.naradia@sk.bosch.com

www.bosch.sk

## Likvidácia

Výrobok, príslušenstvo a obal treba dať na recykláciu šetriacu životné prostredie.

### Len pre krajiny EÚ:



Neodhadzujte meracie prístroje do komunálneho odpadu!

Podľa Európskej smernice 2002/96/ES o starých elek-

trických a elektronických výrob-

koch a podľa jej aplikácií v národnom práve sa musia už nepoužiteľné elektrické produkty zbierať separovane a dať na recykláciu zodpovedajúcu ochrane životného prostredia.

### Akumulátory/batérie:

Neodhadzujte opotrebované akumulátory/batérie do komunálneho odpadu, do ohňa ani do vody. Opotrebované akumulátory/batérie treba dať do zberu, na recykláciu alebo na likvidáciu neohrozujúcu životné prostredie.

### Len pre krajiny EÚ:

Podľa smernice 2006/66/ES sa musia poškodené alebo opotrebované akumulátory/batérie dať na recykláciu.

**Zmeny vyhradené.**